

# 日刊スポーツ杯 第31回関西小学生サッカー奈良県大会

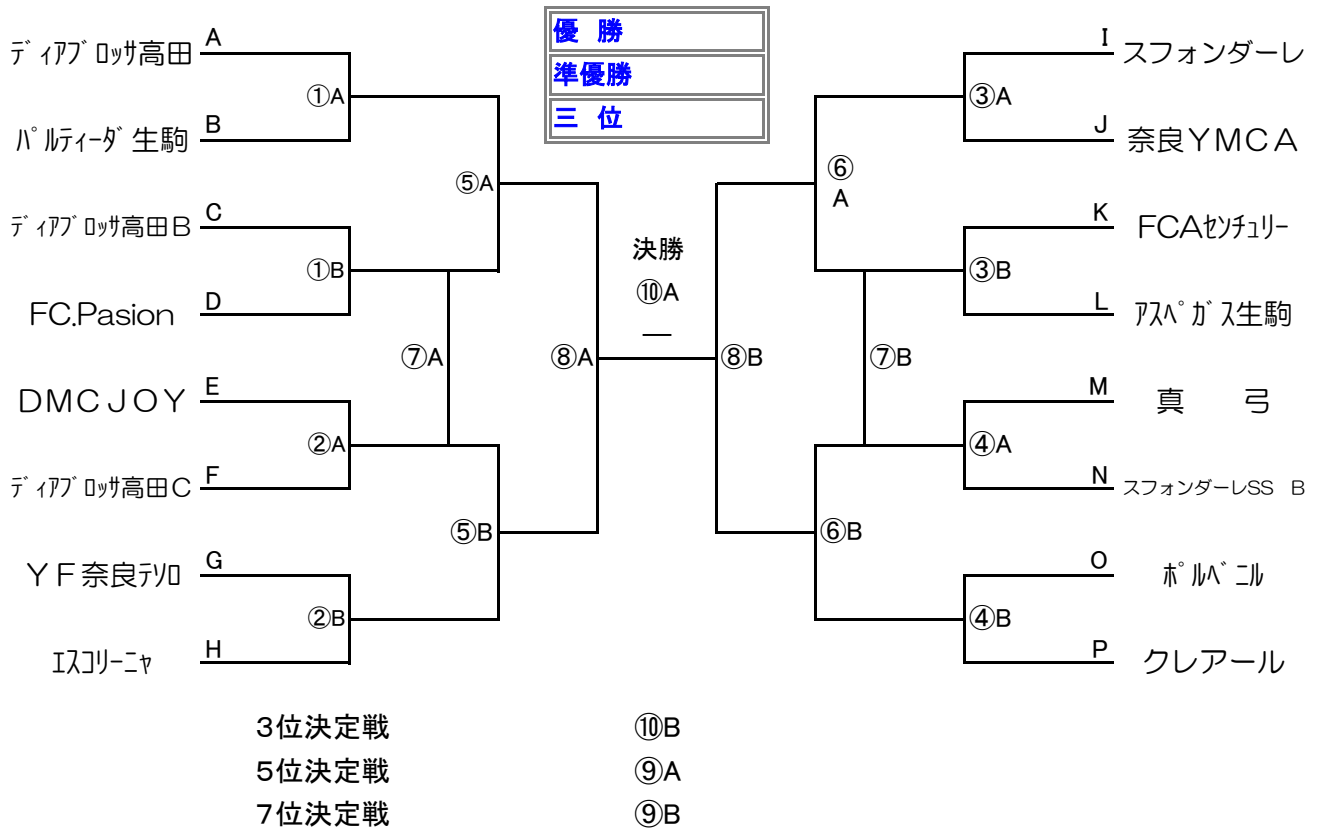
【第2日目】 2025年1月12日(日)

	時間	御所市民運動公園 Aコート			御所市民運動公園 Bコート				
		対戦		審判	対戦		審判		
①	09:30	ディアブロサ高田	—	ハルティータ生駒	③試合目	ディアブロサ高田B	—	FC.Pasion	③試合目
②	10:20	DMCJOY	—	ディアブロサ高田C	④試合目	YF奈良テソロ	—	エスコリーニャ	④試合目
③	11:10	スフオンダーレ	—	奈良YMCA	①試合目	FCAセンチュリー	—	アスパガス生駒	①試合目
④	12:00	真弓	—	スフオンダーレSS B	②試合目	ホルベニル	—	クレアール	②試合目
⑤	13:40		—		本部+⑥		—		本部+⑥
⑥	14:30		—		本部+⑤		—		本部+⑤

【第3日目】 2025年1月13日(月)

	時間	フットボールセンター Aコート			フットボールセンター Bコート				
		対戦		審判	対戦		審判		
⑦	10:00		—		本部		—		本部
⑧	11:00		—		本部		—		本部
⑨	12:00		—		本部		—		本部
⑩	13:00		—		本部		—		本部

## 決勝トーナメント



第2日目 ① 09:30 ② 10:20 ③ 11:10 ④ 12:00 ⑤ 13:40 ⑥ 14:30

第3日目 ⑦ 10:00 ⑧ 11:00 ⑨ 12:00 ⑩ 13:00

注) 1回戦の審判は①試合は③試合のチームから各2名、以降②→④、③→①、④→②で行う。

準々決勝の主審は本部、副審は⑤⇄⑥で行う。

第3日目の審判は全て本部で行う。

# 日刊スポーツ杯 第31回関西小学生サッカー奈良県大会

【第1日目 試合結果】

2025年1月11日(土)

高山③-1

Aブロック	ルゾ エン桜井	クアールB	ディアブ ロッサ高田			勝点	得失	順位
ルゾ エン桜井		○ 2 - 1	● 0 - 9			3	-8	2
クアールB	● 1 - 2		● 0 - 5			0	-6	3
ディアブ ロッサ高田	○ 9 - 0	○ 5 - 0				6	14	1

高山④-1

Bブロック	ジュエル	矢田コンドル	パルティダ 生駒	五 條		勝点	得失	順位
ジュエル		△ 2 - 2	△ 1 - 1	○ 2 - 0		5	2	2
矢田コンドル	△ 2 - 2		● 0 - 2	○ 4 - 0		4	2	3
パルティダ 生駒	△ 1 - 1	○ 2 - 0		○ 3 - 0		7	5	1
五 條	● 0 - 2	● 0 - 4	● 0 - 3			0	-9	4

高山④-2

Cブロック	RIKKEN	郡 山	ディアブ ロッサ高田B	ソレステレージャ		勝点	得失	順位
RIKKEN		● 0 - 6	● 0 - 3	△ 2 - 2		1	-9	3
郡 山	○ 6 - 0		● 0 - 2	○ 8 - 0		6	12	2
ディアブ ロッサ高田B	○ 3 - 0	○ 2 - 0		○ 5 - 0		9	10	1
ソレステレージャ	△ 2 - 2	● 0 - 8	● 0 - 5			1	-13	4

高山③-2

Dブロック	真 弓B	FC.Pasion	F.C.ユナイテッド奈良			勝点	得失	順位
真 弓B		● 1 - 4	● 0 - 5			0	-8	3
FC.Pasion	○ 4 - 1		○ 2 - 0			6	5	1
F.C.ユナイテッド奈良	○ 5 - 0	● 0 - 2				3	3	2

新庄第一健民③-1

Eブロック	DMCJOY	チャクラネ奈良	新 庄			勝点	得失	順位
DMCJOY		△ 0 - 0	○ 7 - 0			4	7	1
チャクラネ奈良	△ 0 - 0		○ 6 - 0			4	6	2
新 庄	● 0 - 7	● 0 - 6				0	-13	3

新庄第一健民④-1

Fブロック	ディアブ ロッサ高田C	YF奈良レノB	斑 鳩 B	スケット		勝点	得失	順位
ディアブ ロッサ高田C		○ 2 - 1	○ 2 - 0	△ 0 - 0		7	3	1
YF奈良レノB	● 1 - 2		○ 4 - 0	● 1 - 4		3	0	3
斑 鳩 B	● 0 - 2	● 0 - 4		△ 3 - 3		1	-6	4
スケット	△ 0 - 0	○ 4 - 1	△ 3 - 3			5	3	2

新庄第一健民④-2

Gブロック	奈良東和	マスガ	奈良ルツ	YF奈良レノ		勝点	得失	順位
奈良東和		○ 3 - 1	● 0 - 9	● 0 - 14		3	-21	3
マスガ	● 1 - 3		● 0 - 6	● 0 - 12		0	-20	4
奈良ルツ	○ 9 - 0	○ 6 - 0		● 0 - 2		6	13	2
YF奈良レノ	○ 14 - 0	○ 12 - 0	○ 2 - 0			9	28	1

新庄第一健民③-2

Hブロック	朱 雀	UNEBI	スクリニャ			勝点	得失	順位
朱 雀		● 0 - 6	● 2 - 4			0	-8	3
UNEBI	○ 6 - 0		● 0 - 3			3	3	2
スクリニャ	○ 4 - 2	○ 3 - 0				6	5	1

# 日刊スポーツ杯 第31回関西小学生サッカー奈良県大会

【第1日目 試合結果】

2025年1月11日(土)

御所市民③-1

Iブロック	葛城當麻	斑鳩	スフォンダーレ			勝点	得失	順位
葛城當麻		● 0 - 2	● 1 - 11			0	-12	3
斑鳩	○ 2 - 0		● 0 - 2			3	0	2
スフォンダーレ	○ 11 - 1	○ 2 - 0				6	12	1

御所市民④-1

Jブロック	奈良クラブ	奈良YMCA	川西	アルビレ青山		勝点	得失	順位
奈良クラブ		● 1 - 2	○ 11 - 0	○ 5 - 0		6	15	2
奈良YMCA	○ 2 - 1		○ 15 - 0	○ 8 - 0		9	24	1
川西	● 0 - 11	● 0 - 15		● 0 - 5		0	-31	4
アルビレ青山	● 0 - 5	● 0 - 8	○ 5 - 0			3	-8	3

御所市民④-2

Kブロック	FC.UNEBI C	香久山	FCAセキヤリ	平群		勝点	得失	順位
FC.UNEBI C		○ 2 - 0	● 0 - 4	○ 5 - 0		6	3	2
香久山	● 0 - 2		● 0 - 1	△ 2 - 2		1	-3	3
FCAセキヤリ	○ 4 - 0	○ 1 - 0		○ 3 - 1		9	7	1
平群	● 0 - 5	△ 2 - 2	● 1 - 3			1	-7	4

御所市民③-2

Lブロック	河合	アパガス生駒	御所			勝点	得失	順位
河合		● 1 - 5	● 0 - 4			0	-8	3
アパガス生駒	○ 5 - 1		○ 1 - 0			6	5	1
御所	○ 4 - 0	● 0 - 1				3	3	2

フットボールセンター③-1

Mブロック	六条	真弓	リガラデ			勝点	得失	順位
六条		● 1 - 2	△ 0 - 0			1	-1	2
真弓	○ 2 - 1		○ 3 - 0			6	4	1
リガラデ	△ 0 - 0	● 0 - 3				1	-3	3

フットボールセンター④-1

Nブロック	奈良伏見	FC.UNEBI B	明治	スフォンダーレSS B		勝点	得失	順位
奈良伏見		△ 1 - 1	● 2 - 3	● 0 - 16		1	-17	3
FC.UNEBI B	△ 1 - 1		● 0 - 5	● 0 - 13		1	-18	4
明治	○ 3 - 2	○ 5 - 0		● 0 - 5		6	1	2
スフォンダーレSS B	○ 16 - 0	○ 13 - 0	○ 5 - 0			9	34	1

フットボールセンター④-2

Oブロック	辰市	富雄	ホムコル	グラミゴ三笠		勝点	得失	順位
辰市		● 0 - 3	● 0 - 9	● 0 - 2		0	-14	4
富雄	○ 3 - 0		● 0 - 7	○ 2 - 0		6	-2	2
ホムコル	○ 9 - 0	○ 7 - 0		○ 7 - 0		9	23	1
グラミゴ三笠	○ 2 - 0	● 0 - 2	● 0 - 7			3	-7	3

フットボールセンター③-2

Pブロック	奈良	志都美旭ヶ丘	クリアール			勝点	得失	順位
奈良		○ 1 - 0	● 0 - 7			3	-6	2
志都美旭ヶ丘	● 0 - 1		● 0 - 11			0	-12	3
クリアール	○ 7 - 0	○ 11 - 0				6	18	1

# 日刊スポーツ杯 第31回関西小学生サッカー奈良県大会

【第1日目】

フットボールセンター

	時間	フットボールセンター A			フットボールセンター B				
		対	戦	審判	対	戦	審判		
1	10:00	M1 六条	1 - 2	真弓 M2	3試合目	P1 奈良	1 - 0	志都美旭ヶ丘 P2	3試合目
2	10:40	N1 奈良伏見	1 - 1	FC.UNEBI B N2	1試合目	N3 明治	0 - 5	スフオンダーレSS B N4	1試合目
3	11:20	O1 辰市	0 - 3	富雄 O2	2試合目	O3 ホルベニル	7 - 0	グラミーゴ三笠 O4	2試合目
4	12:00	M2 真弓	3 - 0	リオグランデ M3	6試合目	P2 志都美旭ヶ丘	0 - 11	クリアール P3	6試合目
5	12:40	N1 奈良伏見	2 - 3	明治 N3	4試合目	N2 FC.UNEBI B	0 - 13	スフオンダーレSS B N4	4試合目
6	13:20	O1 辰市	0 - 9	ホルベニル O3	5試合目	O2 富雄	2 - 0	グラミーゴ三笠 O4	5試合目
7	14:00	M1 六条	0 - 0	リオグランデ M3	9試合目	P1 奈良	0 - 7	クリアール P3	9試合目
8	14:40	N1 奈良伏見	0 - 16	スフオンダーレSS B N4	7試合目	N2 FC.UNEBI B	0 - 5	明治 N3	7試合目
9	15:20	O1 辰市	0 - 2	グラミーゴ三笠 O4	8試合目	O2 富雄	0 - 7	ホルベニル O3	8試合目

Mブロック	M1 六条	M2 真弓	M3 リオグランデ		勝点	得失差	順位
M1 六条		● 1 - 2	△ 0 - 0		1	-1	2
M2 真弓	○ 2 - 1		○ 3 - 0		6	4	1
M3 リオグランデ	△ 0 - 0	● 0 - 3			1	-3	3

Pブロック	P1 奈良	P2 志都美旭ヶ丘	P3 クリアール		勝点	得失差	順位
P1 奈良		○ 1 - 0	● 0 - 7		3	-6	2
P2 志都美旭ヶ丘	● 0 - 1		● 0 - 11		0	-12	3
P3 クリアール	○ 7 - 0	○ 11 - 0			6	18	1

Nブロック	N1 奈良伏見	N2 FC.UNEBI B	N3 明治	N4 スフオンダーレSS B	勝点	得失差	順位
N1 奈良伏見		△ 1 - 1	● 2 - 3	● 0 - 16	1	-17	3
N2 FC.UNEBI B	△ 1 - 1		● 0 - 5	● 0 - 13	1	-18	4
N3 明治	○ 3 - 2	○ 5 - 0		● 0 - 5	6	1	2
N4 スフオンダーレSS B	○ 16 - 0	○ 13 - 0	○ 5 - 0		9	34	1

Oブロック	O1 辰市	O2 富雄	O3 ホルベニル	O4 グラミーゴ三笠	勝点	得失差	順位
O1 辰市		● 0 - 3	● 0 - 9	● 0 - 2	0	-14	4
O2 富雄	○ 3 - 0		● 0 - 7	○ 2 - 0	6	-2	2
O3 ホルベニル	○ 9 - 0	○ 7 - 0		○ 7 - 0	9	23	1
O4 グラミーゴ三笠	○ 2 - 0	● 0 - 2	● 0 - 7		3	-7	3

# 日刊スポーツ杯 第31回関西小学生サッカー奈良県大会

【第1日目】

高山

	時間	高山 A			高山 B				
		対	戦	審判	対	戦	審判		
1	10:00	A1	フルジエンテ桜井 2 - 1	クレアルB A2	3試合目	D1	真 弓B 1 - 4	FC.Pasion D2	3試合目
2	10:40	B1	ジュエルス 2 - 2	矢田コンドル B2	1試合目	B3	バルティータ生駒 3 - 0	五 條 B4	1試合目
3	11:20	C1	RIKKEN 0 - 6	郡 山 C2	2試合目	C3	ディアブロッサ高田B 5 - 0	ソステレージャ C4	2試合目
4	12:00	A2	クレアルB 0 - 5	ディアブロッサ高田 A3	6試合目	D2	FC.Pasion 2 - 0	F.C.ユナイテッド奈良 D3	6試合目
5	12:40	B1	ジュエルス 1 - 1	バルティータ生駒 B3	4試合目	B2	矢田コンドル 4 - 0	五 條 B4	4試合目
6	13:20	C1	RIKKEN 0 - 3	ディアブロッサ高田B C3	5試合目	C2	郡 山 8 - 0	ソステレージャ C4	5試合目
7	14:00	A1	フルジエンテ桜井 0 - 9	ディアブロッサ高田 A3	9試合目	D1	真 弓B 0 - 5	F.C.ユナイテッド奈良 D3	9試合目
8	14:40	B1	ジュエルス 2 - 0	五 條 B4	7試合目	B2	矢田コンドル 0 - 2	バルティータ生駒 B3	7試合目
9	15:20	C1	RIKKEN 2 - 2	ソステレージャ C4	8試合目	C2	郡 山 0 - 2	ディアブロッサ高田B C3	8試合目

Aブロック	A1	A2	A3	勝点	得失差	順位
A1 フルジエンテ桜井		○ 2 - 1	● 0 - 9	3	-8	2
A2 クレアルB	● 1 - 2		● 0 - 5	0	-6	3
A3 ディアブロッサ高田	○ 9 - 0	○ 5 - 0		6	14	1

Dブロック	D1	D2	D3	勝点	得失差	順位
D1 真 弓B		● 1 - 4	● 0 - 5	0	-8	3
D2 FC.Pasion	○ 4 - 1		○ 2 - 0	6	5	1
D3 F.C.ユナイテッド奈良	○ 5 - 0	● 0 - 2		3	3	2

Bブロック	B1	B2	B3	B4	勝点	得失差	順位
B1 ジュエルス		△ 2 - 2	△ 1 - 1	○ 2 - 0	5	2	2
B2 矢田コンドル	△ 2 - 2		● 0 - 2	○ 4 - 0	4	2	3
B3 バルティータ生駒	△ 1 - 1	○ 2 - 0		○ 3 - 0	7	5	1
B4 五 條	● 0 - 2	● 0 - 4	● 0 - 3		0	-9	4

Cブロック	C1	C2	C3	C4	勝点	得失差	順位
C1 RIKKEN		● 0 - 6	● 0 - 3	△ 2 - 2	1	-9	3
C2 郡 山	○ 6 - 0		● 0 - 2	○ 8 - 0	6	12	2
C3 ディアブロッサ高田B	○ 3 - 0	○ 2 - 0		○ 5 - 0	9	10	1
C4 ソステレージャ	△ 2 - 2	● 0 - 8	● 0 - 5		1	-13	4

# 日刊スポーツ杯 第31回関西小学生サッカー奈良県大会

【第1日目】

御所市民

	時間	御所市民 A			御所市民 B		
		対	戦	審判	対	戦	審判
1	10:00	I1 葛城當麻	0 — 2	I2 斑鳩	L1 河合	1 — 5	L2 3試合目
2	10:40	J1 奈良クラブ	1 — 2	J2 奈良YMCA	J3 川西	0 — 5	J4 1試合目
3	11:20	K1 FC.UNEBI C	2 — 0	K2 香久山	K3 FCAセンチュリー	3 — 1	K4 2試合目
4	12:00	I2 斑鳩	0 — 2	I3 スフオンダーレ	L2 アスベガス生駒	1 — 0	L3 6試合目
5	12:40	J1 奈良クラブ	11 — 0	J3 川西	J2 奈良YMCA	8 — 0	J4 4試合目
6	13:20	K1 FC.UNEBI C	0 — 4	K3 FCAセンチュリー	K2 香久山	2 — 2	K4 5試合目
7	14:00	I1 葛城當麻	1 — 11	I3 スフオンダーレ	L1 河合	0 — 4	L3 9試合目
8	14:40	J1 奈良クラブ	5 — 0	J4 アルホーレ青山	J2 奈良YMCA	15 — 0	J3 7試合目
9	15:20	K1 FC.UNEBI C	5 — 0	K4 平群	K2 香久山	0 — 1	K3 8試合目

Iブロック	I1 葛城當麻	I2 斑鳩	I3 スフオンダーレ	勝点	得失差	順位
I1 葛城當麻		● 0 — 2	● 1 — 11	0	-12	3
I2 斑鳩	○ 2 — 0		● 0 — 2	3	0	2
I3 スフオンダーレ	○ 11 — 1	○ 2 — 0		6	12	1

Lブロック	L1 河合	L2 アスベガス生駒	L3 御所	勝点	得失差	順位
L1 河合		● 1 — 5	● 0 — 4	0	-8	3
L2 アスベガス生駒	○ 5 — 1		○ 1 — 0	6	5	1
L3 御所	○ 4 — 0	● 0 — 1		3	3	2

Jブロック	J1 奈良クラブ	J2 奈良YMCA	J3 川西	J4 アルホーレ青山	勝点	得失差	順位
J1 奈良クラブ		● 1 — 2	○ 11 — 0	○ 5 — 0	6	15	2
J2 奈良YMCA	○ 2 — 1		○ 15 — 0	○ 8 — 0	9	24	1
J3 川西	● 0 — 11	● 0 — 15		● 0 — 5	0	-31	4
J4 アルホーレ青山	● 0 — 5	● 0 — 8	○ 5 — 0		3	-8	3

Kブロック	K1 FC.UNEBI C	K2 香久山	K3 FCAセンチュリー	K4 平群	勝点	得失差	順位
K1 FC.UNEBI C		○ 2 — 0	● 0 — 4	○ 5 — 0	6	3	2
K2 香久山	● 0 — 2		● 0 — 1	△ 2 — 2	1	-3	3
K3 FCAセンチュリー	○ 4 — 0	○ 1 — 0		○ 3 — 1	9	7	1
K4 平群	● 0 — 5	△ 2 — 2	● 1 — 3		1	-7	4

# 日刊スポーツ杯 第31回関西小学生サッカー奈良県大会

【第1日目】

新庄第一健民

	時間	新庄第一健民 A			新庄第一健民 B				
		対戦		審判	対戦		審判		
1	10:00	E1 DMCJOY	0 - 0	チャクラネスト奈良 E2	3試合目	H1 朱雀	0 - 6	UNEBI H2	3試合目
2	10:40	F1 ディアブロッサ高田C	2 - 1	YF奈良テソロB F2	1試合目	F3 斑鳩B	3 - 3	スケット F4	1試合目
3	11:20	G1 奈良東和	3 - 1	マスガ G2	2試合目	G3 奈良セレン	0 - 2	YF奈良テソロ G4	2試合目
4	12:00	E2 チャクラネスト奈良	6 - 0	新庄 E3	6試合目	H2 UNEBI	0 - 3	エスコリーニャ H3	6試合目
5	12:40	F1 ディアブロッサ高田C	2 - 0	斑鳩B F3	4試合目	F2 YF奈良テソロB	1 - 4	スケット F4	4試合目
6	13:20	G1 奈良東和	0 - 9	奈良セレン G3	5試合目	G2 マスガ	0 - 12	YF奈良テソロ G4	5試合目
7	14:00	E1 DMCJOY	7 - 0	新庄 E3	9試合目	H1 朱雀	2 - 4	エスコリーニャ H3	9試合目
8	14:40	F1 ディアブロッサ高田C	0 - 0	スケット F4	7試合目	F2 YF奈良テソロB	4 - 0	斑鳩B F3	7試合目
9	15:20	G1 奈良東和	0 - 14	YF奈良テソロ G4	8試合目	G2 マスガ	0 - 6	奈良セレン G3	8試合目

エブロック	E1 DMCJOY	E2 チャクラネスト奈良	E3 新庄	勝点	得失差	順位
E1 DMCJOY		△ 0 - 0	○ 7 - 0	4	7	1
E2 チャクラネスト奈良	△ 0 - 0		○ 6 - 0	4	6	2
E3 新庄	● 0 - 7	● 0 - 6		0	-13	3

Hブロック	H1 朱雀	H2 UNEBI	H3 エスコリーニャ	勝点	得失差	順位
H1 朱雀		● 0 - 6	● 2 - 4	0	-8	3
H2 UNEBI	○ 6 - 0		● 0 - 3	3	3	2
H3 エスコリーニャ	○ 4 - 2	○ 3 - 0		6	5	1

Fブロック	F1 ディアブロッサ高田C	F2 YF奈良テソロB	F3 斑鳩B	F4 スケット	勝点	得失差	順位
F1 ディアブロッサ高田C		○ 2 - 1	○ 2 - 0	△ 0 - 0	7	3	1
F2 YF奈良テソロB	● 1 - 2		○ 4 - 0	● 1 - 4	3	0	3
F3 斑鳩B	● 0 - 2	● 0 - 4		△ 3 - 3	1	-6	4
F4 スケット	△ 0 - 0	○ 4 - 1	△ 3 - 3		5	3	2

Gブロック	G1 奈良東和	G2 マスガ	G3 奈良セレン	G4 YF奈良テソロ	勝点	得失差	順位
G1 奈良東和		○ 3 - 1	● 0 - 9	● 0 - 14	3	-21	3
G2 マスガ	● 1 - 3		● 0 - 6	● 0 - 12	0	-20	4
G3 奈良セレン	○ 9 - 0	○ 6 - 0		● 0 - 2	6	13	2
G4 YF奈良テソロ	○ 14 - 0	○ 12 - 0	○ 2 - 0		9	28	1